



Технический паспорт товара (ru)

Изразцовые печи

**КАФЕЛЬНАЯ ПЕЧЬ OXFORD TV ТЕПЛООБМЕННИК 7
kW правая**



Технические данные

Мощность

Номинальная мощность (kW)	15
Управляемая мощность (kW)	7,5 - 15

Габариты

Высота (1) x Ширина (2) x Глубина (3) (mm)	1695 x 2037 x 890
Максимальная длина дров (mm)	540

Вес в зависимости от облицовки

кафель (kg)	320
-------------	-----

Воздух

Центральная подача воздуха (7)	нет
Вторичная подача воздуха / Управление вторичным воздухом (10)	да / да
Управление первичным воздухом (9)	да
Третичный воздух	нет
Автоматическая регулировка подачи воздуха	нет
Высота оси центральной подачи воздуха (8) (mm)	-

Параметры

Топливо: древесина / древесные брикеты [Д / ДБ]	
Расход допустимого топлива при номинальной мощности (kg/hod) [Д / ДБ]	4 / 3,3
Отопливаемое помещение (m ³)	150 - 340
Энергетическая эффективность (%) [Д / ДБ]	76 / 75
Минимальная тяга в дымовой трубе (Pa)	12
Температура дымовых газов (°C) [Д / ДБ]	295 / 270
Весовой поток продуктов сгорания (g/s) [Д / ДБ]	-
Концентрация CO при 13 % O ₂ (mg/Nm ³) [Д / ДБ]	-
Концентрация NOX при 13 % O ₂ (mg/Nm ³) [Д / ДБ]	-
Концентрация OGC при 13 % O ₂ (mg/Nm ³) [Д / ДБ]	-
Концентрация пыли при 13 % O ₂ (mg/Nm ³) [Д / ДБ]	-
Круглосуточная работа	да
Многократное запираание дверцы	нет

Дымовой канал

Подключение дымового канала (4)	задний
Диаметр дымового канала (mm)	150
Высота оси заднего дымового канала (5) (mm)	1217
Отдаленность оси верхнего дымового канала (6) (mm)	-

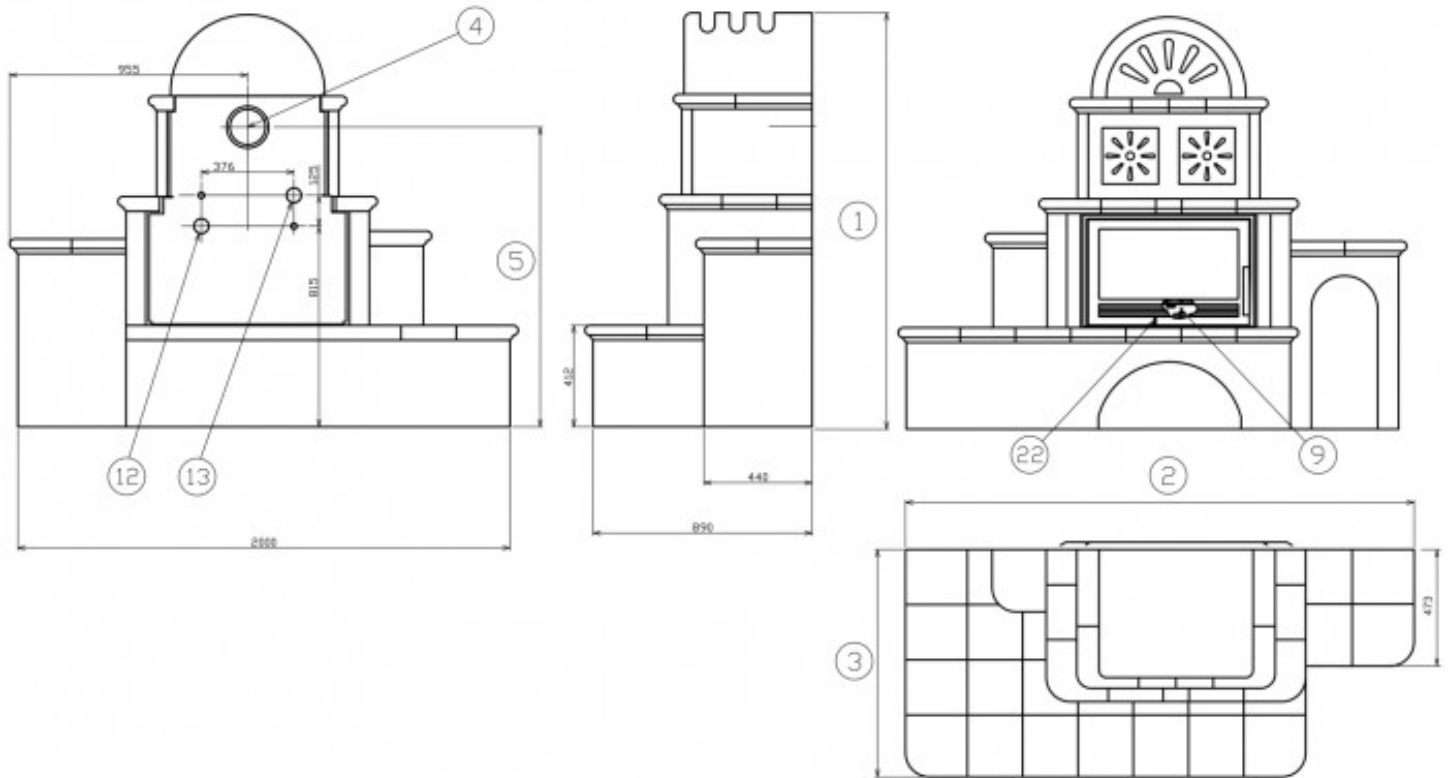
Водогрейный теплообменник

Контур охлаждения	нет
Теплообменная поверхность теплообменника (m ²)	0,5
Максимальное рабочее давление (bar)	2,5
Объем теплообменника (l)	5
Мощность при отоплении помещения (kW)	8
Мощность при нагреве воды (kW)	7

Испытания

EN 13240:2001/A2:2004/AC:2007	да
-------------------------------	----

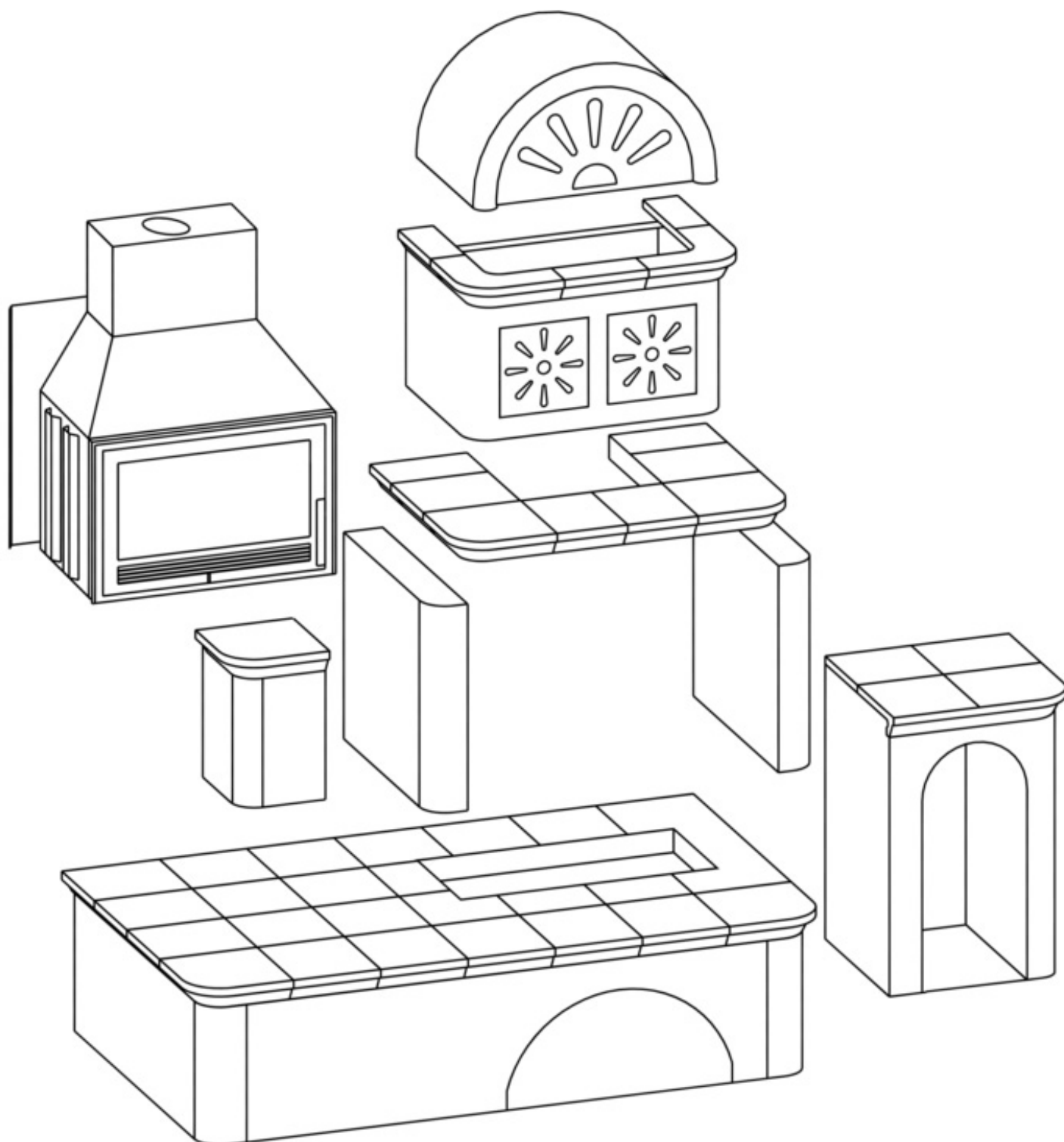
Размерный эскиз



Доплнительная информация

1	высота	1695 mm
2	ширина	2037 mm
3	глубина	890 mm
4	дымовой канал	150 mm
5	высота оси заднего дымового канала	1217 mm
9	управление первичной подачи воздуха - направо открыто	
12	впуск отопительной воды	1" внутренний
13	вывод отопительной воды	1" внутренний
22	управление интенсивностью процесса сгорания - направо открыто	

Схема сборки



Производитель: **ABX, spol. s r.o., Žitná 1091/3, 408 01 Rumburk, Česká republika**

tel.: 412 332 523, 412 333 614, fax: 412 333 521, e-mail: info@abx.cz, web: www.abx.cz

Сервис: ABX s r.o., Plynární 1518/12, 408 01 Rumburk, tel.: 412 372 147, fax: 412 375 113, e-mail: reklamace@abx.cz

Состояние на: 19.2. 2014